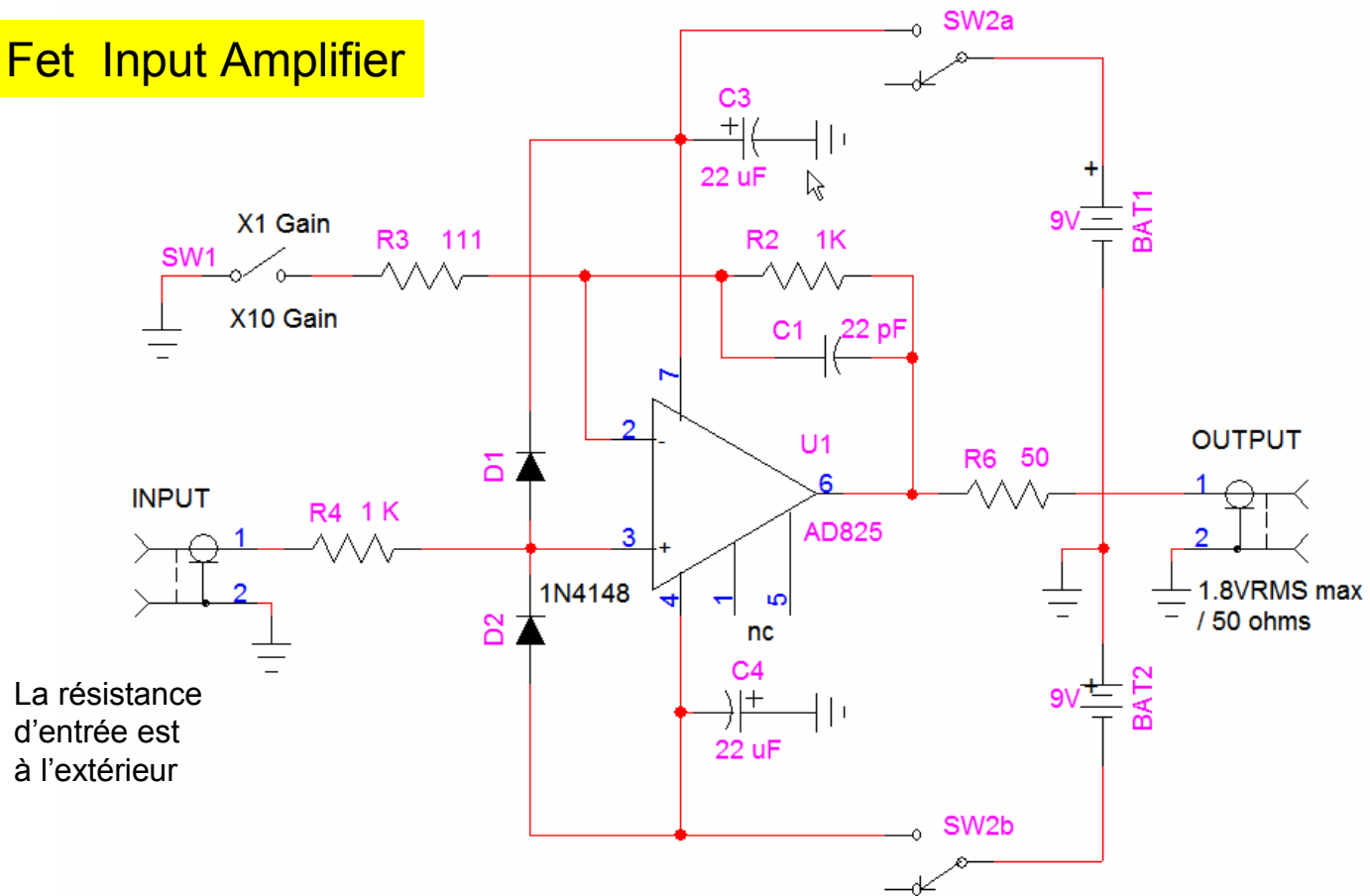


AD825 Fet Input Amplifier

J. Audet
Oct. 2020



La résistance
d'entrée est
à l'extérieur

X10:
-3dB @ 1.88 MHz, no load. 1.42 MHz 50 ohm load

X1: no load
+3.0 dB @ 10.7 MHz. -3dB @ 20.5 MHz.

X1: 50 ohm load
+1.7 dB @ 7.06 MHz. -3dB @ 17.06 MHz

Max output: 1.8 VRMS (+18 dBm) / 50 ohm

